

od 1981r.

grupa



aqua

www.aqua.net.pl

ARMATURA STALOWA

SPIS TREŚCI

STR.

Kołnierze i kształtki

5.1 - 5.7

RAIN BIRD

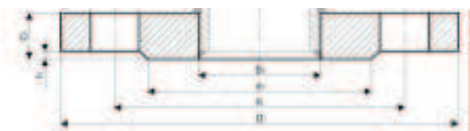
Firma "AQUA - Grupa SBS" nie ponosi odpowiedzialności za błędy w druku.
Firma "AQUA - Grupa SBS" zastrzega sobie prawo do zmiany danych technicznych .

NF005

KOŁNIERZE I KształTKI

5.1

KOŁNIERZ PŁASKI DO PRZYSPAWANIA



DN: 15-150

PN 6,16

Od DN 200 ceny indywidualnie ustalane z klientem

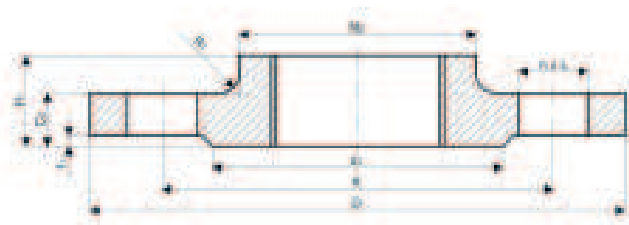
LP	DN	Dz	b	D	L
1	10	14.00	12	75	50
2		17.20			
3	15	20.00	12	80	55
4		21.30			
5	20	25.00	14	90	65
6		26.90			
7	25	30.00	14	100	75
8		33.70			
9	32	38.00	16	120	90
10		42.40			
11	40	44.50	16	130	100
12		48.30			
13	50	57.00	16	140	110
14		60.30			
15	65	76.10	16	160	130
16	80	88.90	18	190	150
17	100	108.00	18	210	170
18		114.30			
19	125	133.00	20	240	200
20		139.70			
21	150	159.00	20	265	225
22		168.30			

LP	DN	Dz	b	D	L
23	10	14.00	14	90	60
24		17.20			
25	15	20.00	14	95	65
26		21.30			
27	20	25.00	16	105	75
28		26.90			
29	25	30.00	16	115	85
30		33.70			
31	32	38.00	18	140	100
32		42.40			
33	40	44.50	18	150	110
34		48.30			
35	50	57.00	19	165	125
36		60.30			
37	65	76.10	20	185	145
38	80	88.90	20	200	160
39	100	108.00	22	220	180
40		114.30			
41	125	133.00	22	250	210
42		139.70			
43	150	159.00	24	285	240
44		168.30			

KOŁNIERZE I KSZTAŁTKI

5.2

KOŁNIERZ GWINTOWANY OCYNKOWANY



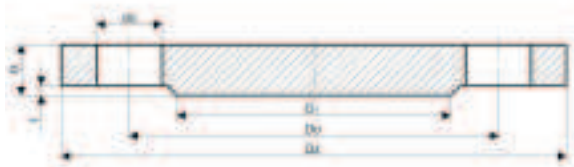
DN: 15-100

PN 6

Od DN 125 cena indywidualnie ustalana z klientem

LP	DN	Dz	h1	D	K
45	15	21.30	20	95	65
46	20	26.90	24	105	75
47	25	33.70	24	115	85
48	32	42.40	26	140	100
49	40	48.30	26	150	110
50	50	60.30	28	165	125
51	65	76.10	32	185	145
52	80	88.90	34	200	160
53	100	114.30	38	220	180

KOŁNIERZ ZAŚLEPIAJĄCY



DN: 15-150

PN: 16

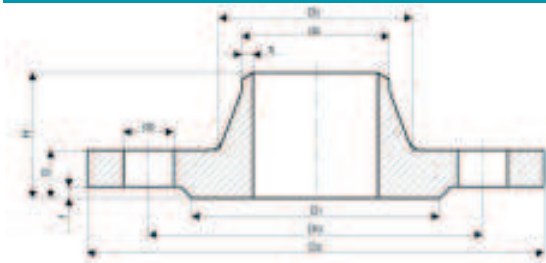
Od DN 200 cena indywidualnie ustalana z klientem

LP	DN	b	D	k
54	15	14	95	65
55	20	16	105	75
56	25	16	115	85
57	32	16	140	100
58	40	16	150	110
59	50	18	165	125
60	65	18	185	145
61	80	20	200	160
62	100	20	220	180
63	125	22	250	210
64	150	22	285	240

KOŁNIERZE I KSZTAŁTKI

5.3

KOŁNIERZ Z SZYJKĄ DO PRZYSPAWANIA



DN: 15-150

PN: 6,16

Od DN 200 cena indywidualnie ustalana z klientem

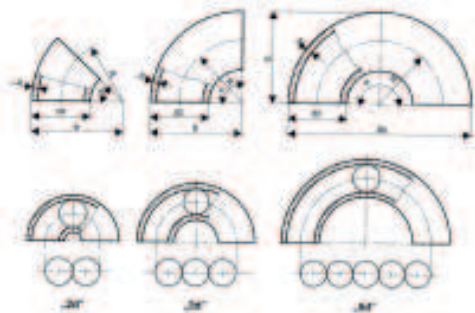
LP	DN	Dz	s	D	k
65	15	20.0	2.0	80	55
66		21.3			
67	20	25.0	2.3	90	65
68		26.9			
69	25	30.0	2.6	100	75
70		33.7			
71	32	38.0	2.6	120	90
72		42.4			
73	40	44.5	2.6	130	100
74		48.3			
75	50	57.0	2.9	140	110
76		60.3			
77	65	76.1	2.9	160	130
78	80	88.9	3.2	190	150
79	100	108.0	3.6	210	170
80		114.3			
81	125	133.0	4.0	240	200
82		139.7			
83	150	159.0	4.5	265	225
84		168.3			

LP	DN	Dz	s	D	k
85	15	20.00	2.0	95	65
86		21.30			
87	20	25.00	2.3	105	75
88		26.90			
89	25	30.00	2.6	115	85
90		33.70			
91	32	38.00	2.6	140	100
92		42.40			
93	40	44.50	2.6	150	110
94		48.30			
95	50	57.00	2.9	165	125
96		60.30			
97	65	76.10	2.9	185	145
98	80	88.90	3.2	200	160
99	100	108.00	3.6	220	180
100		114.30			
101	125	133.00	4.0	250	210
102		139.70			
103	150	159.00	4.5	285	240
104		168.30			

KOŁNIERZE I KSZTAŁTKI

5.4

KOLANA HAMBURSKIE



DN: 15-150

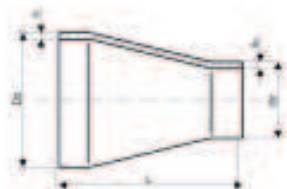
Od DN 200 cena indywidualnie ustalana z klientem

LP	DN	Dz	s	r	b
105	15	21.3	2.0	28	38
106	20	26.9	2.3	29	43
107	25	33.7	2.6	38	56
108	32	42.4	2.6	48	69
109	40	48.3	2.6	57	82
110	50	57.0	2.9	72	100
111		60.3		76	106
112			5.6	76	106
113	65	76.1	2.9	95	133
114	80	88.9	3.2	114	159
115			5.6	114	159
116	100	108.0	3.6	142.5	196
117		114.3		152	210
118				6.3	152
119			8.8	152	210
120	125	133.0	4.0	181	247
121		139.7		190	260
122	150	159.0	4.5	216	294
123		168.3		229	313
124				7.1	229
125			11.0	229	313

KOŁNIERZE I KSZTAŁTKI

5.5

ZWĘŻKI SYMETRYCZNE



DN: 20x15 - 500x400

PN: 6,10,16

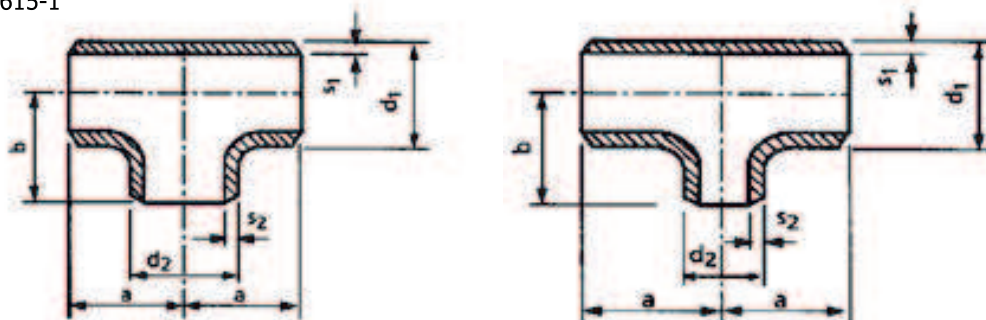
LP	DN/DN	D1	S1	D2	S2	h
134	25/15	33.7	2.6	21.3	2.0	50
135	25/25			26.9	2.3	
136	32/15	42.4	2.6	21.3	2.0	50
137	32/20			26.9	2.3	
138	32/25			33.7	2.6	
139	40/25	48.3	2.6	21.3	2.0	64
140	40/20			26.9	2.3	
141	40/25			33.7	2.6	
142	40/32			42.4	2.6	
143	50/20	60.3	2.9	26.9	2.3	76
144	50/25			33.7	2.6	
145	50/32			42.4	2.6	
146	50/40			48.3	2.6	
147	65/25	76.1	2.9	33.7	2.6	90
148	65/32			42.4	2.6	
149	65/40			48.3	2.6	
150	65/50			60.3	2.9	
151	80/25	88.9	3.2	33.7	2.6	90
152	80/32			42.4	2.6	
153	80/40			48.3	2.6	
154	80/50			60.3	2.9	
155	80/65			76.1	2.9	
156	100/40	114.3	3.6	48.3	2.6	100
157	100/50			60.3	2.9	
158	100/65			76.1	2.9	
159	100/80			88.9	3.2	

KOŁNIERZE I KSZTAŁTKI

5.6

TRÓJNIKI RÓWNOPRZELOTOWE I REDUKCYJNE

DIN 2615-1



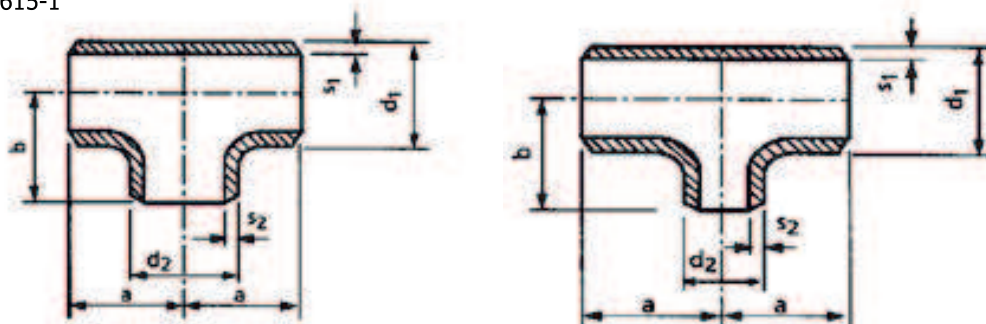
LP	Dn	Dz	s	D	masa
160	21.3	2.0	21.3	2.0	0.1
161	26.9	2.3	21.3	2.0	0.2
162			26.9	2.3	
163	33.7	2.6	21.3	2.0	0.3
164			26.9	2.3	
165	42.4	2.6	33.7	2.6	0.4
166			21.3	2.0	
167			26.9	2.3	
168			33.7	2.6	
169	48.3	2.6	42.4	2.6	0.6
170			26.9	2.3	
171			33.7	2.6	
172	60.3	2.9	42.4	2.6	0.9
173			48.3	2.6	
174			60.3	2.9	
175			33.7	2.6	
176	76.1	2.9	42.4	2.6	1.4
177			48.3	2.6	
178			60.3	2.9	
179			76.1	2.9	
180	88.9	3.2	42.4	2.6	2.0
181			48.3	2.6	
182			60.3	2.9	
183			76.1	2.9	
184	108.0	3.6	88.9	3.2	3.3
185			60.3	2.9	
186			76.1	2.9	
187	114.3	3.6	88.9	3.2	3.3
188			108.0	3.6	
189			60.3	2.9	
190			76.1	2.9	
191	114.3	3.6	88.9	3.2	3.3
192			114.3	3.6	

KOŁNIERZE I KSZTAŁTKI

5.7

TRÓJNIKI RÓWNOPRZELOTOWE I REDUKCYJNE

DIN 2615-1



LP	Dn	Dz	s	D	masa
193	133.0	4.0	133.0	4.0	46.0
194	139.7	4.0	60.3	2.9	5.1
195			76.1	2.9	
196			88.9	3.2	
197			114.3	3.6	
198			139.7	4.0	
199	159.0	4.5	159.0	4.5	7.5
200	168.3	4.5	76.1	2.9	8.1
201			88.9	3.2	
202			114.3	3.6	
203			139.7	4.0	
204			168.3	4.5	
205	219.1	6.3	88.9	3.2	18.0
206			114.3	3.6	
207			139.7	4.0	
208			168.3	4.5	
209			219.1	6.3	
210	273.0	6.3	114.3	3.6	26.5
211			139.7	4.0	
212			168.3	4.5	
213			219.1	6.3	
214			273.0	6.3	
215	323.9	7.1	168.3	4.5	42.0
216			219.1	6.3	
217			273.0	6.3	
218			323.9	7.1	
219	355.6	8.0	219.1	6.3	60.0
220			273.0	6.3	
221			323.9	7.1	
222			355.6	8.0	
223			406.4	8.8	
224	273.0	6.3			
225	323.9	7.1			
226	355.6	8.0			
227	406.4	8.8			